

Инструкция по встроенному
монтажу ворот Classic

Русский

Built-in mounting instruction for
doors series Classic

English

Anleitung für Montage in der
Laibung für tore typ Classic

Deutsch

Portes résidentielles de la série
Classic, notice de pose en tunnel

Français

Návod na vestavěnou montáž Classic

Český

Instrukcja montażu bramy
segmentowej Classic w otworze

Polski

Garagedeuren Classic, instructies
voor installatie in de dagopening
van een tunnel-type (zonder zij- of
bovenruimte)

Nederlands

Asennusohje oviaukon
sisään Classic sarja

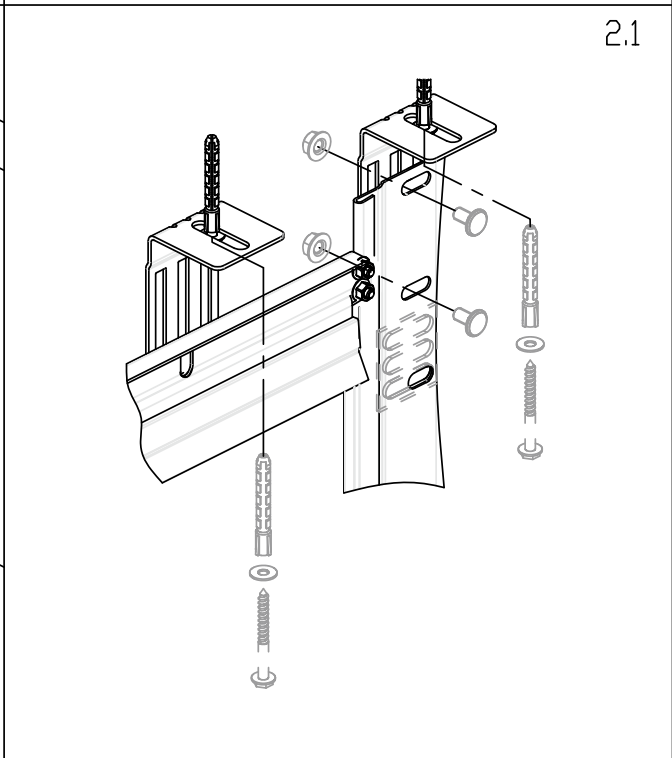
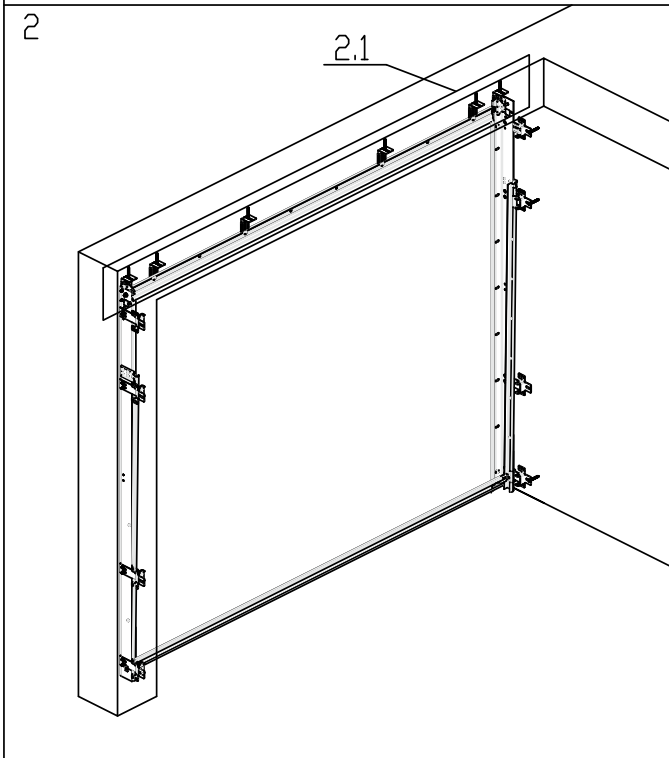
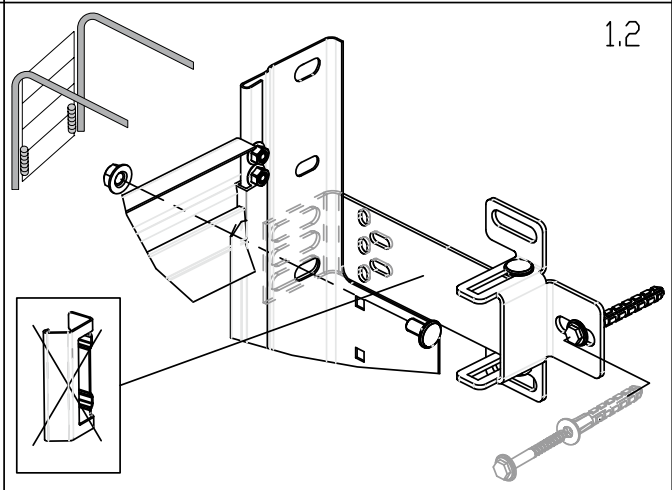
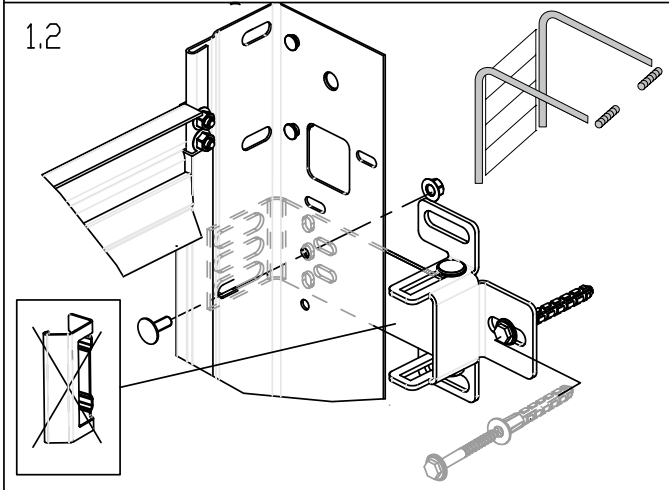
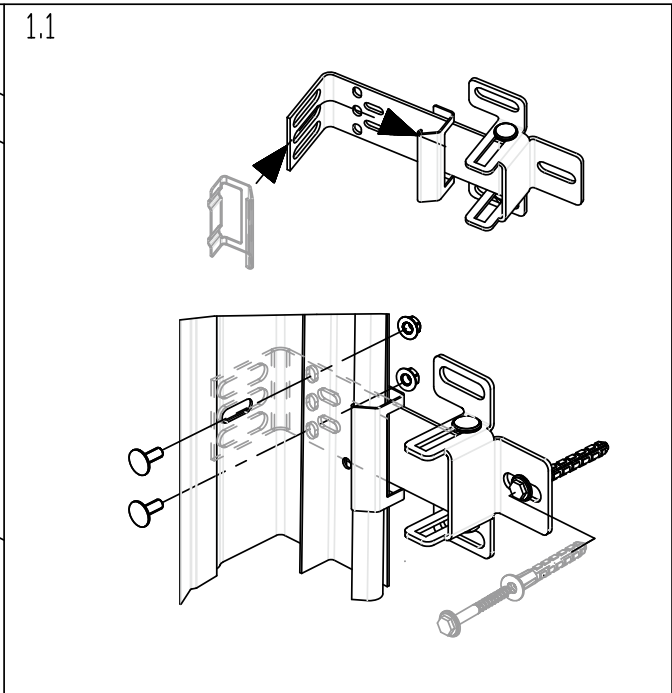
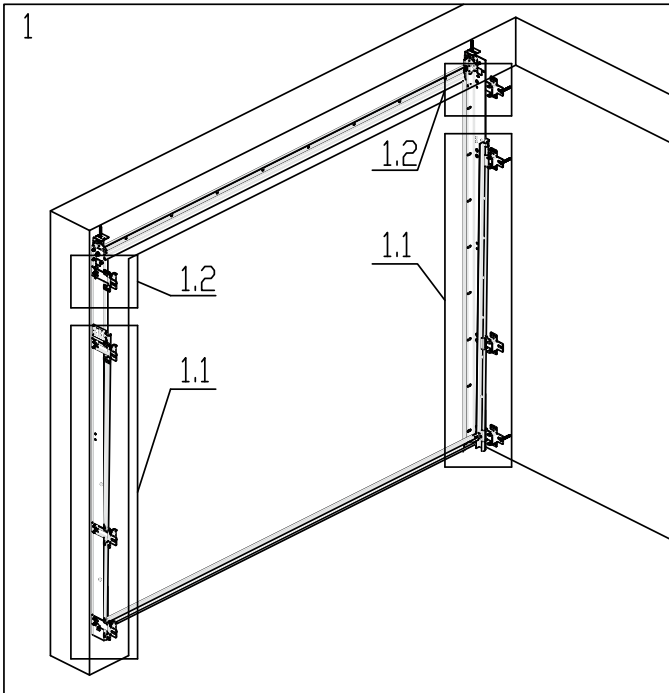
Suomi

Montage vejledning for Classic-serie
med skinner til niche montering

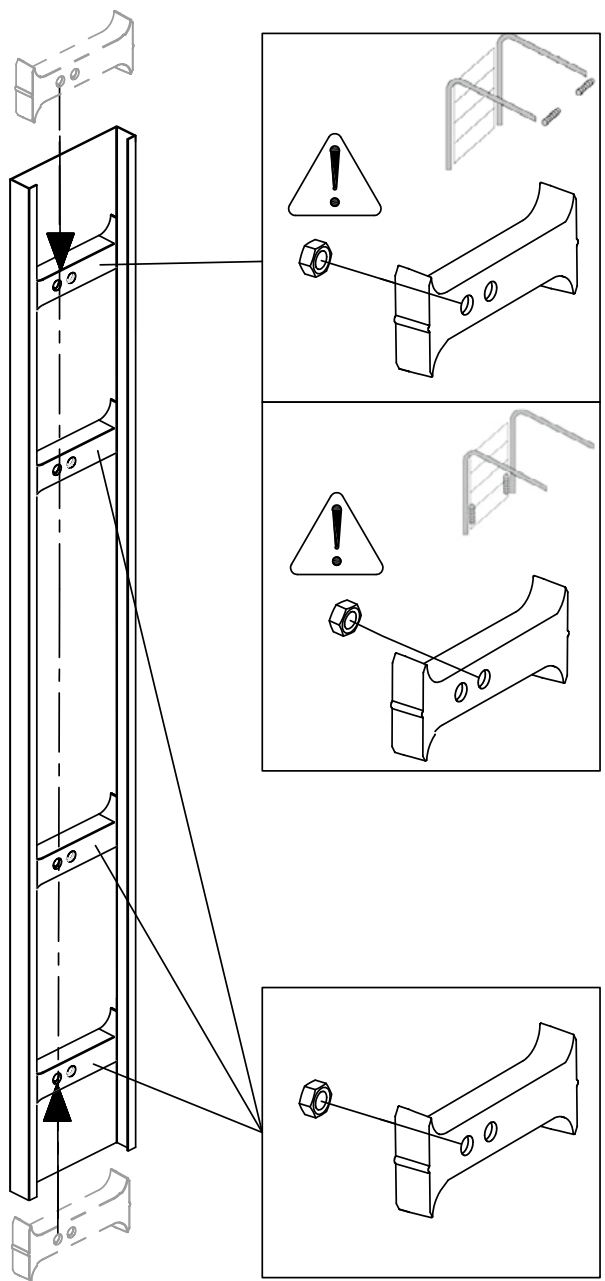
Dansk

Інструкція по вбудованому монтажу
ворот серії Classic

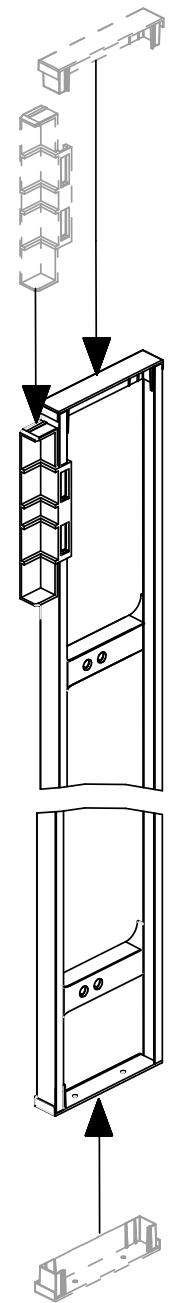
Український



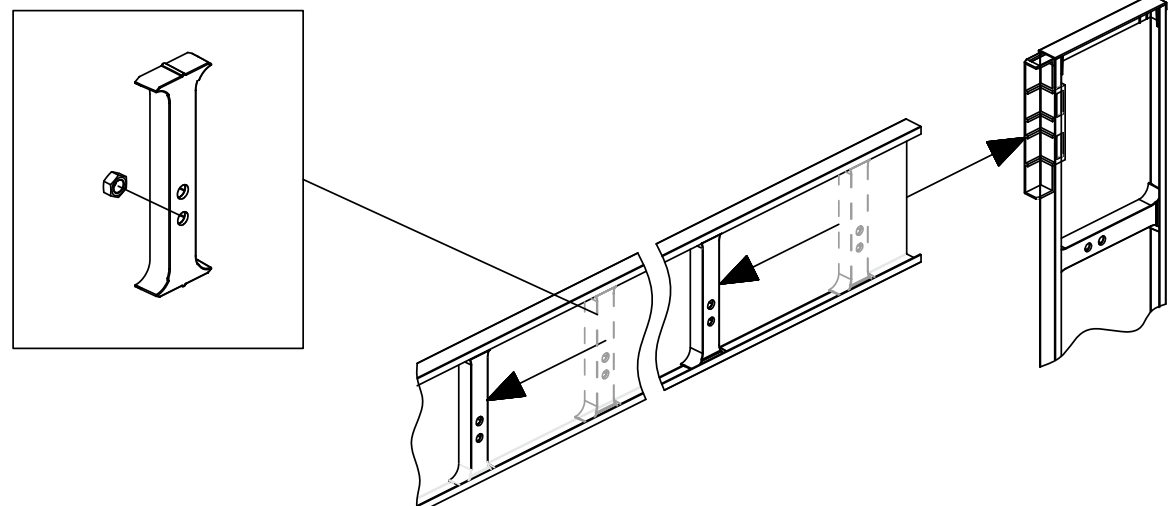
3



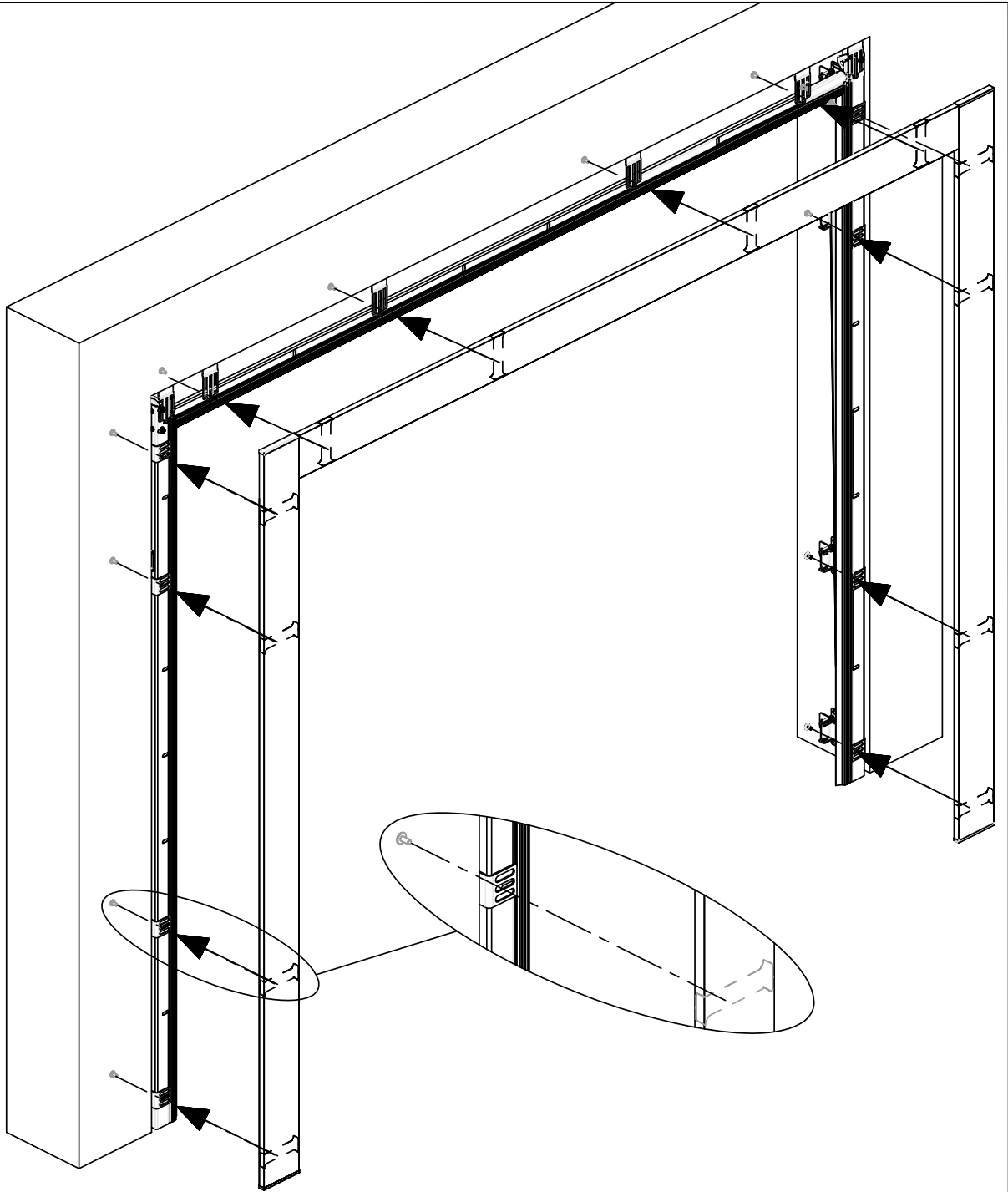
3.1



3.2

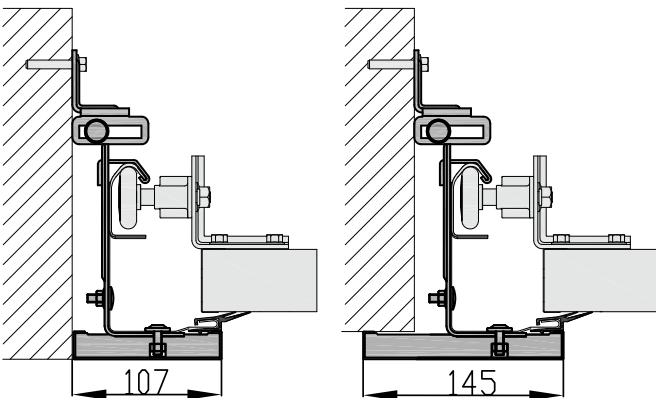


4



A

B



A

B

